

Specification

产品规格书



DESCRIPTION: 产品名称:	G60(A19) 球泡灯
P/N: 产品型号:	CL-G60120532
参考编号: REF NO:	

一、概述:

- 1、采用 612 颗 0.5W 大功率 LED 灯珠作为发光源，配 E27;E26;B22 灯头.
- 2、工作压为 AC 85~265V 电压工作，采用优质铝合金散热结构设计，最大限度增加散热面积；通常情况下，产品寿命大于 25000 小时，环境温度应用范围 -20~65℃，在规定的环境温度范围内，灯的亮度、颜色等方面都能达到最好的效果，配外置电源，安装简单方便。

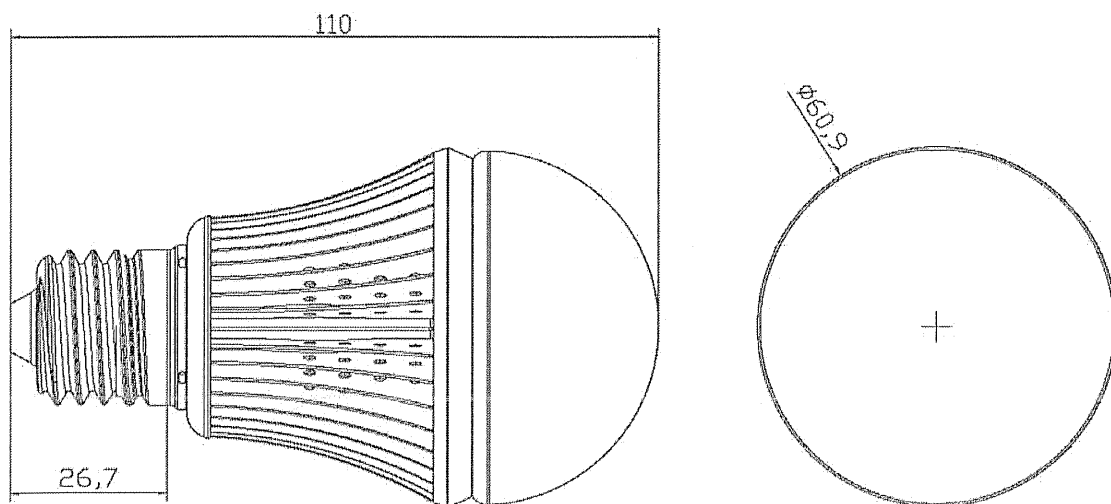
二、产品特点:

- 1、产品采用优质铝合金散热结构设计，最大限度增加散热面积；独特的外观按现代流线形设计，符合大众审美观念又缔造了完美经典的外形。可取代传统卤素灯。
- 2、采用优质低光衰，低功耗，高效率，高抗静电大功率做光源，省电而且环保，节能显著，超长寿命，可达 2.5 万小时以上，耐冲击，防震动，是新一代绿色高科技产品，大角度、色彩丰富的照射效果。
- 3、产品有独特组装高强度压克立面盖设计，外壳采用优质高倍数散热铝合金精细挤压成型，合理的光学设计和采用透光率高达 90%以上的灯杯材料有效提高了产品的照度和亮度。
- 4、热阻 $RMS \leq 5.99^{\circ}\text{C}/\text{w}$ (2h/Trth)，散热性能优异，产品壳体表面温度低于 65°（环境温度 25° -30° 下长时间工作的温度）而远远低于传统卤素灯在同样温度下工作的表面温度，使用时更安全。
- 5、灯具零频闪，无红外光与紫外光，无眩光，无辐射，不会对人体有任何的伤害。
- 6、显色指数高，显色性好。对颜色的呈现更真实，更鲜艳.
- 7、能耗低、光效高、耗电量仅为相同光通量白炽灯的 20%

三、产品规格

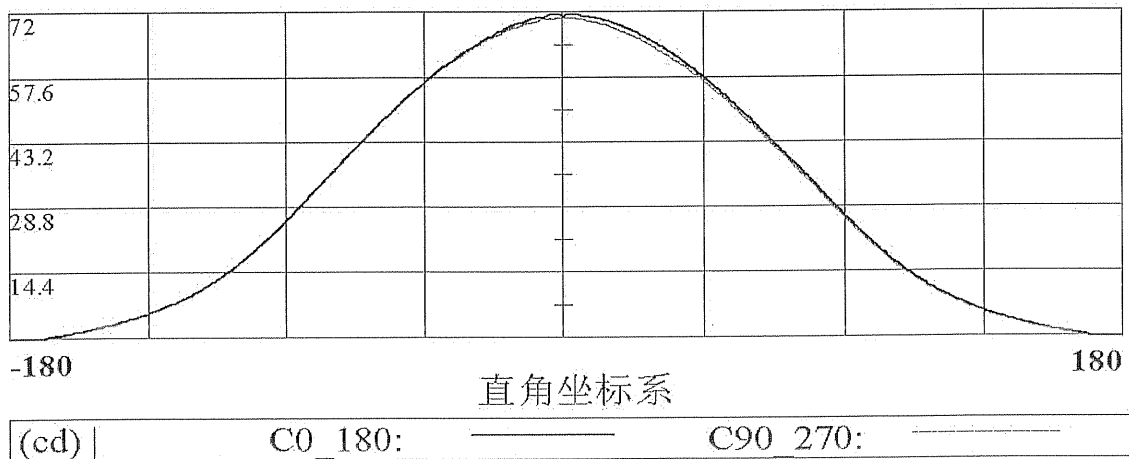
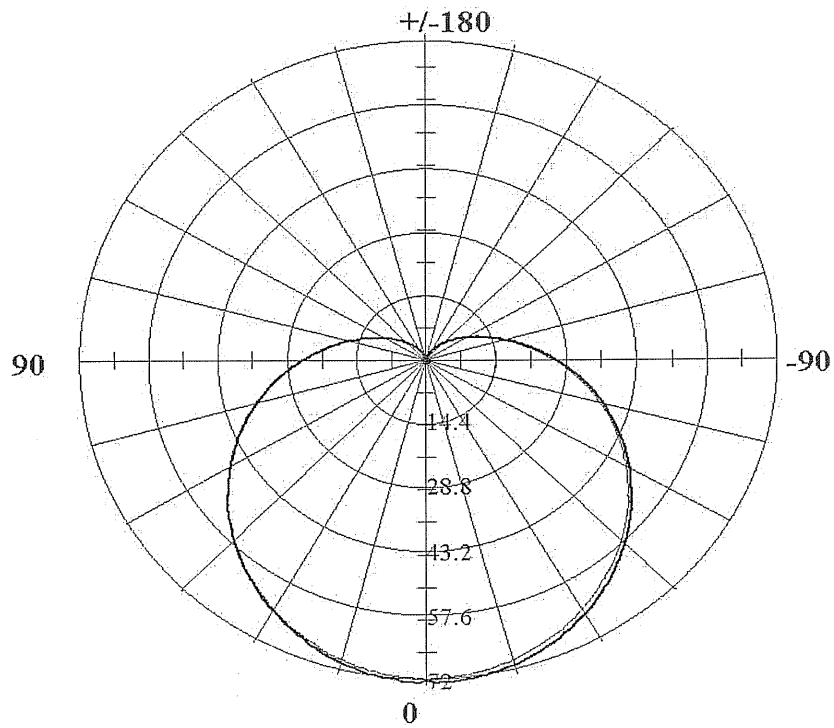
消耗功率 Total Power Consumption	7W
輸入電壓 Input Voltage	AC 85~265V
尺寸(mm) Dimension	Ø60mm*110mm
輸入燈頭規格 Base	E27;E26;B22
光通量 Luminous Flux	550 lm
發光效率 Luminous Efficacy	>70 lm/w
發光角度 Beam Angle	140°
LED 光源 LED Module Consumption	0.5w*12pcs
色溫 Color Temperature	2700~7000K
演色性 CRI	>75
工作溫度 Working Temperature	-20°C~50°C
工作濕度 Working Humidity	10%RH~95%RH
儲存溫度 Storage Temperature	-40°C~60°C
重量(g) Weight	100
燈具壽命 Life Time	2years

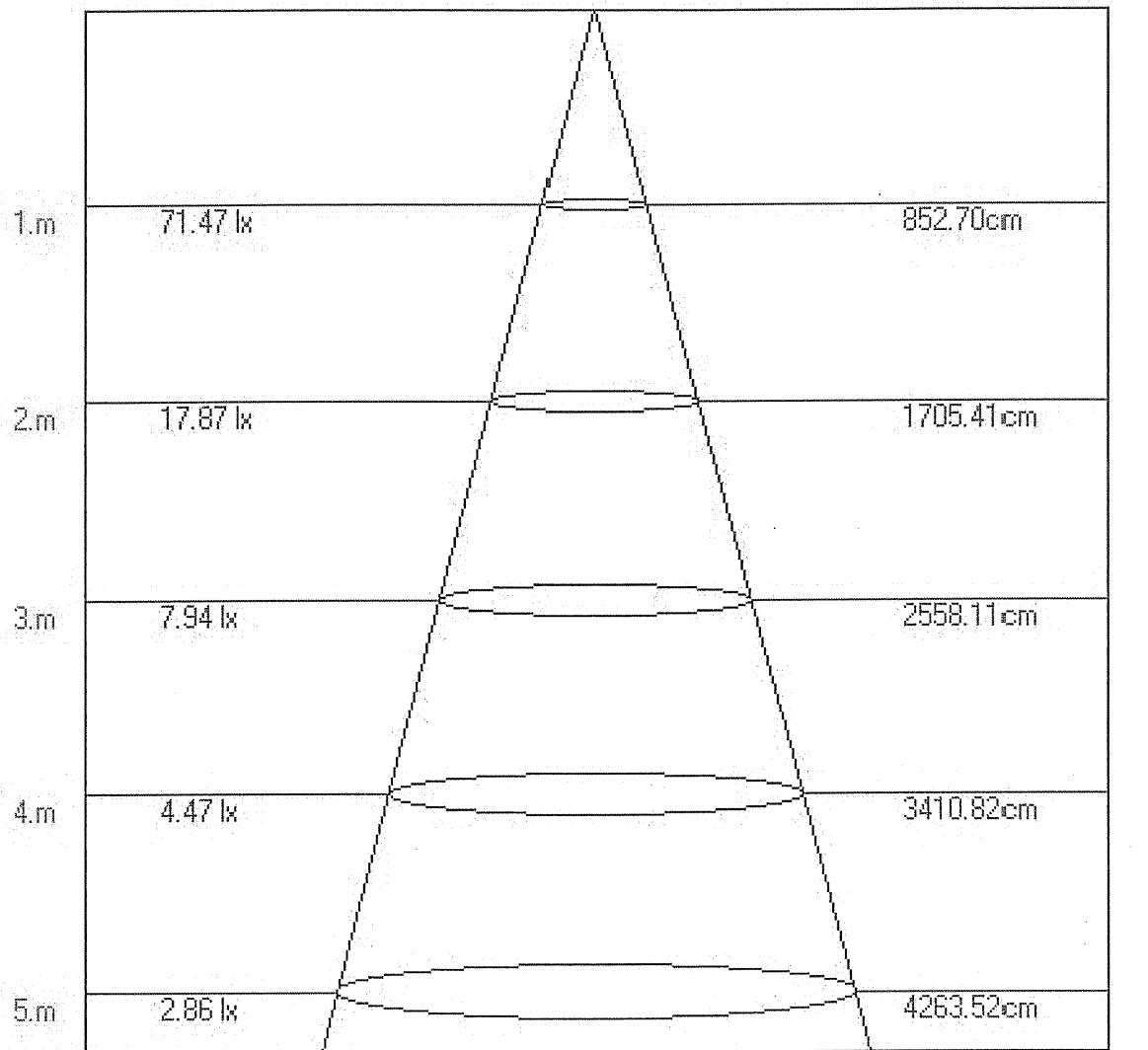
四、产品外观尺寸图



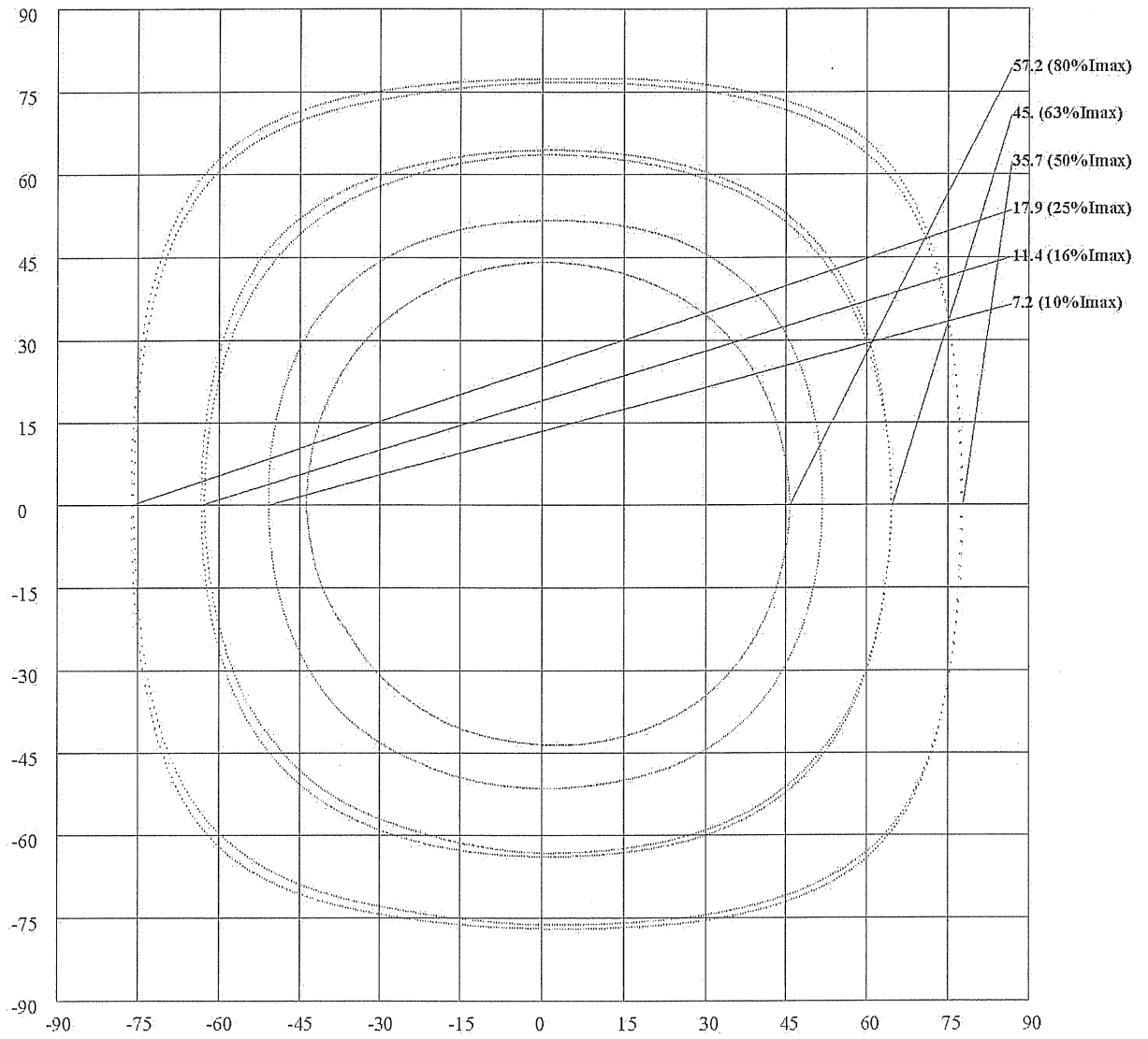
五、 光参数:

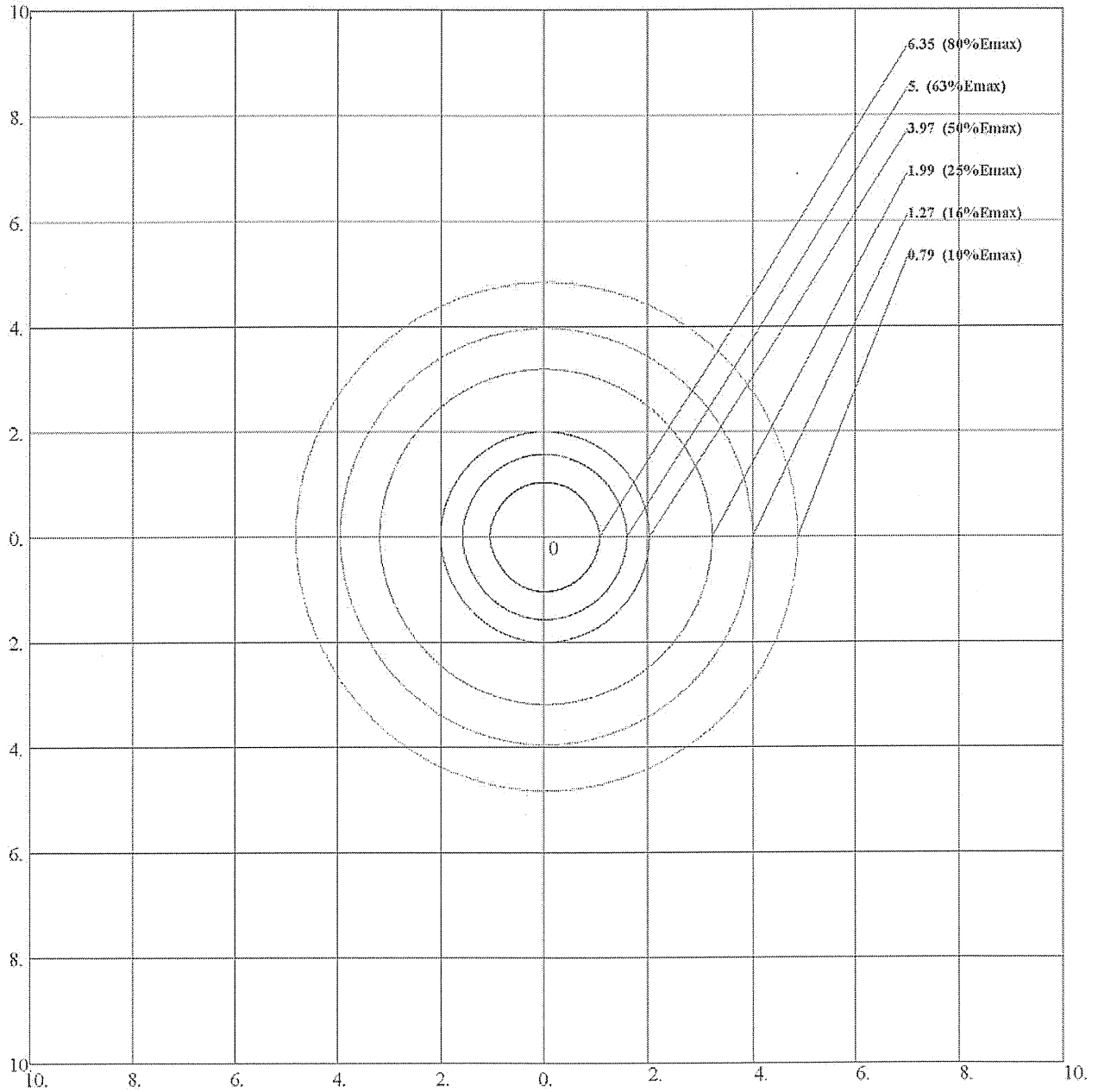
Light Distribution Curve[Unit: cd]





Height Illuminance Diameter
 Beam Angle: 153.60 Deg





Units: lx
 Height: 3 m
 Max Illuminance : 7.94lx

六、 应用范围:

可作为居室、会议室、宾馆、酒店、车站、工厂以及其他公共场所等的照明、推荐作为超市、停车场、医院、教室照明使用，亦可作为护眼灯照明使用。

七、 注意事项:

- 1、安装前切断电源,防止触电，在工作时避免用手触摸灯的表面。
- 2、此灯应避免安装在热源处及热蒸汽，腐蚀性气体的场所，以免影响寿命。
- 3、安装前确保安装位置可以承受 10 倍于该产品的重量。
- 4、安装于无震动，无摇摆，无火灾隐患的平坦地方。