



(2009) (粤) 质监认字120号
有效期至2012年8月4日



检测
CNAS L0468

No: D11030496



广东省质量监督光电产品检验站

Guangdong Optoelectronic Product Quality Supervision Inspection Station

检 验 报 告

TEST REPORT



广东省质量监督光电产品检验站

Guangdong Optoelectronic Product Quality Supervision Inspection Station

广东省东莞市质量监督检测中心

Guangdong Dongguan Quality Supervision Testing Center

检验报告 TEST REPORT



共 8 页第 1 页

No: D11030496

样品名称 Sample Description	工矿灯			商标 Brand	—
				等级、型号、规格 Grade, Type, Specification	150W
生产日期 Produced Date	—	样品状况 Condition	完好	抽(送)样单号 Voucher No.	1019128
产品批号 Serial No. of Sample	—			检验类别 Test Type	委托检验
委托单位 Applicant	东莞永腾电子制品有限公司			来样方式 Sampling Method	送样
委托单位地址 Applicant Address	东莞市凤岗镇竹尾田管理区			抽样地点 Sampling Place	—
受检单位 Inspected Entity	—			抽样者 Sampling	—
生产单位 Manufacturer	东莞永腾电子制品有限公司			抽(送)样日期 Sampling (Receiving) Date	2011-03-21
样品数量 Sample Quantity	1套	抽样基数 Sampling Base	—	验讫日期 Date Tested	2011-03-23
检验依据 Test Standards	GB/T 9468—2008 《灯具分布光度测量的一般要求》				
检验结论 Conclusion of Test	见检验结果。				
备注 Remarks	—				



批准:
Approved By:

陈伟权

陈伟权

审核:
Checked By:

李耀权

李耀权

编制:
Edited By:

黎福秋

黎福秋



广东省质量监督光电产品检验站

Guangdong Optoelectronic Product Quality Supervision Inspection Station

广东省东莞市质量监督检测中心

Guangdong Dongguan Quality Supervision Testing Center

检验报告 TEST REPORT

共 8 页第 2 页

No: D11030496

样品描述	1. 额定值:额定电压或电压范围: 220V AC额定电流或电流范围: _____额定光源功率或功率范围: 150W额定频率或频率范围: 50Hz
	2. 支持面材料分类: 有 <input checked="" type="checkbox"/> 标记 <input type="checkbox"/> 无 <input checked="" type="checkbox"/> 标记 <input checked="" type="checkbox"/>
	3. 安装形式分类: 吊杆安装
	4. 光源种类: 双端荧光灯 <input type="checkbox"/> 单端荧光灯 <input type="checkbox"/> 紧凑型荧光灯 <input type="checkbox"/> 金属卤化物灯 <input type="checkbox"/> 高压钠灯 <input type="checkbox"/> 高压汞灯 <input type="checkbox"/> 白炽灯 <input type="checkbox"/> 卤钨灯 <input type="checkbox"/> LED <input checked="" type="checkbox"/>
	5. 线圈的额定最大工作温度: _____ <input type="checkbox"/> 变压器线圈 (tw): _____ °C <input type="checkbox"/> 镇流器线圈 (tw): _____ °C
	6. 部件外壳的额定最大工作温度: _____ <input type="checkbox"/> 镇流器 (tc): _____ °C <input type="checkbox"/> 电容器 (tc): _____ °C <input type="checkbox"/> 启动器 (tc): _____ °C <input type="checkbox"/> 电子变压器 (tc): _____ °C <input type="checkbox"/> 触发器 (tc): _____ °C
	7. 额定最大环境温度 (ta): _____ °C
	8. 电源连接方式: 不可拆卸的软线
	9. 防触电保护类别: I类 <input checked="" type="checkbox"/> II类 <input type="checkbox"/> III类 <input type="checkbox"/>
	10. IP防护等级: _____
	11. 产品重量: _____ kg
	12. 产品特殊描述: _____
	试验环境

序号	检验项目	单位符号	标准要求	检验结果	单项评价
1	灯具配光性能		灯具在额定电压和额定电源条件下充分预热, 待灯具光度稳定后测量灯具的配光性能参数。	测试数据和图表见附表1	——

主要检验仪器设备

仪器设备名称	仪器编号	仪器型号	仪器制造商	检定/校准日期
高精度快速光谱辐射计	DQM0428	HAAS-2000-V1	杭州远方	2010-05-03
分布光度计	DQM0427	GO R3000	杭州远方	2010-05-17

检验结果说明	(1) “不适用”表示该样品不需要检测此项目。 (2) 检验结果栏中“——”表示因故未对此项目进行检测。
--------	---

以下空白



广东省质量监督光电产品检验站

Guangdong Optoelectronic Product Quality Supervision Inspection Station

广东省东莞市质量监督检测中心

Guangdong Dongguan Quality Supervision Testing Center

检验报告 TEST REPORT

共 8 页, 第 3 页

No: D11030496

附表 1:

Attached 1:

测试条件 Test Condition		测试结果 Test Result	
输入电压 Voltage	219.9V	额定光通量 Rate Flux	——lm
电源电流 Current	0.7636A	灯具光通量 Luminous Flux	10821 lm
输入功率 Power	165.3W	灯具效率 Luminous Efficiency	——%
功率因数 Power Factor	0.9851	灯具的光效 Luminous Efficacy of Luminaire	65.46lm/W
频率 Frequency	50Hz	峰值光强 Peak Intensity	3536cd
测试距离 Distance	26.0m	峰值光强位置 (C, γ) Peak Intensity Position	122°, 99°
分布式光度计类型 Goniophotometer Type	C 型	灯具配光曲线 Intensity Distribution Diagram	见附件 1
测试仰角 Elevation	0°	灯具等光强曲线 Streetlight Isocandela Diagram	见附件 1
预热时间 Warmed Up Time	60min	灯具利用系数曲线 Coefficient Of Utiliaztion Diagram	——
——	——	平面等照度曲线 Road Surface Isolux Diagram	见附件 1
——	——	灯具有效平均照度曲线 AAI Figure	见附件 1
——	——	平面照度曲线 Planar Illuminance Diagram	见附件 1
偏离标准方法的说明 Notes to the deviation from Standard Method		——	
检验结果不确定度说明 Explanation for uncertainty of test result		——	



广东省质量监督光电产品检验站

Guangdong Optoelectronic Product Quality Supervision Inspection Station

广东省东莞市质量监督检测中心

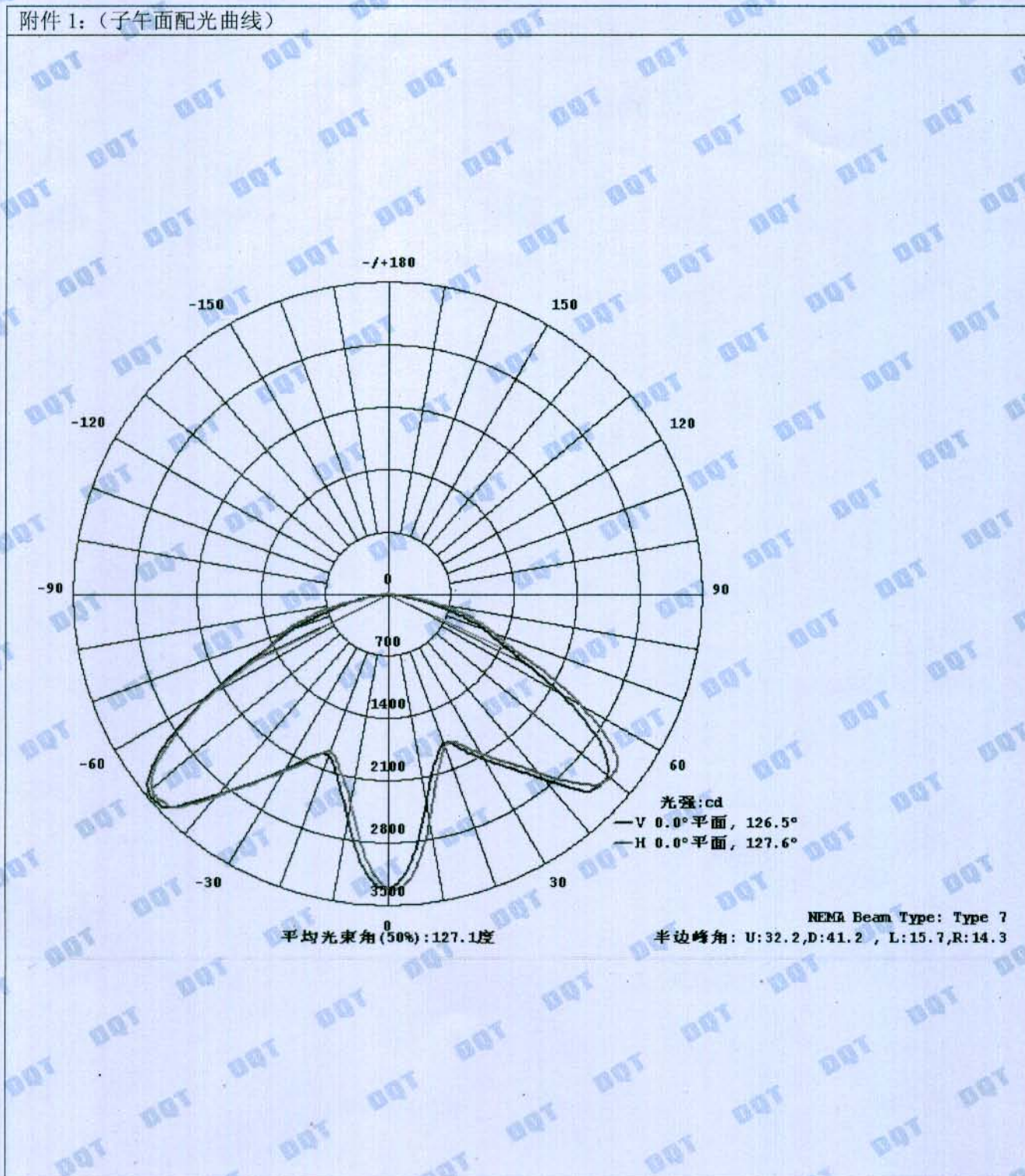
Guangdong Dongguan Quality Supervision Testing Center

检验报告 TEST REPORT

共 8 页, 第 4 页

No: D11030496

附件 1: (子午面配光曲线)





广东省质量监督光电产品检验站

Guangdong Optoelectronic Product Quality Supervision Inspection Station

广东省东莞市质量监督检测中心

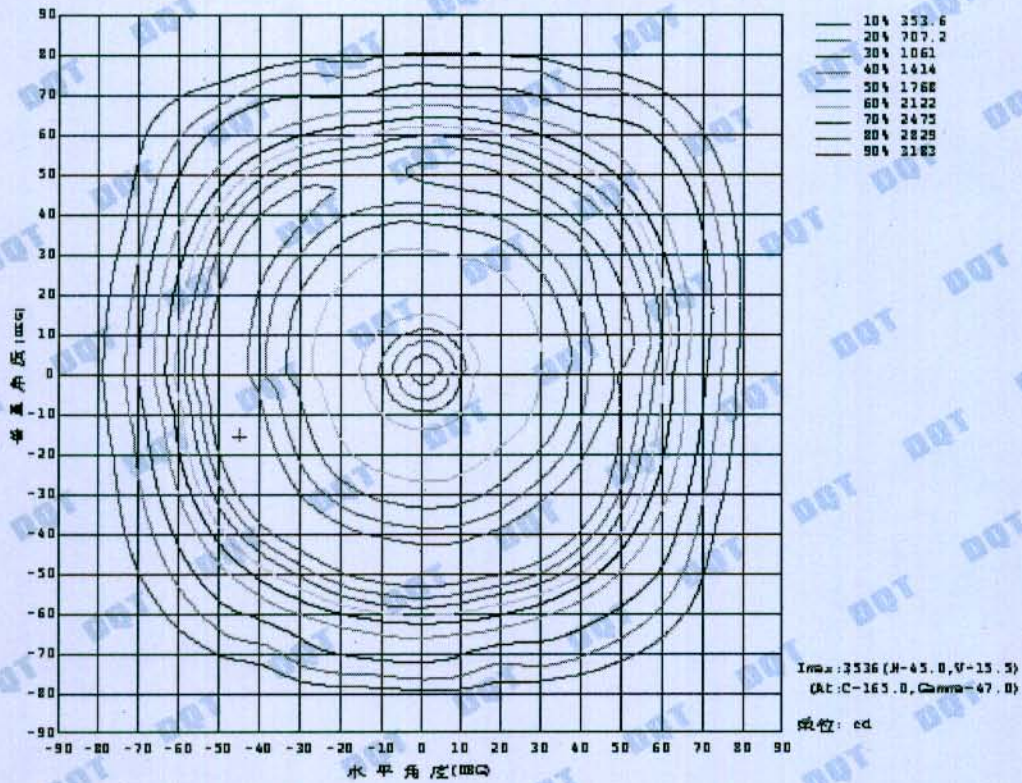
Guangdong Dongguan Quality Supervision Testing Center

检验报告 TEST REPORT

共 8 页, 第 5 页

No: D11030496

附件 1: (等光强曲线)





广东省质量监督光电产品检验站

Guangdong Optoelectronic Product Quality Supervision Inspection Station

广东省东莞市质量监督检测中心

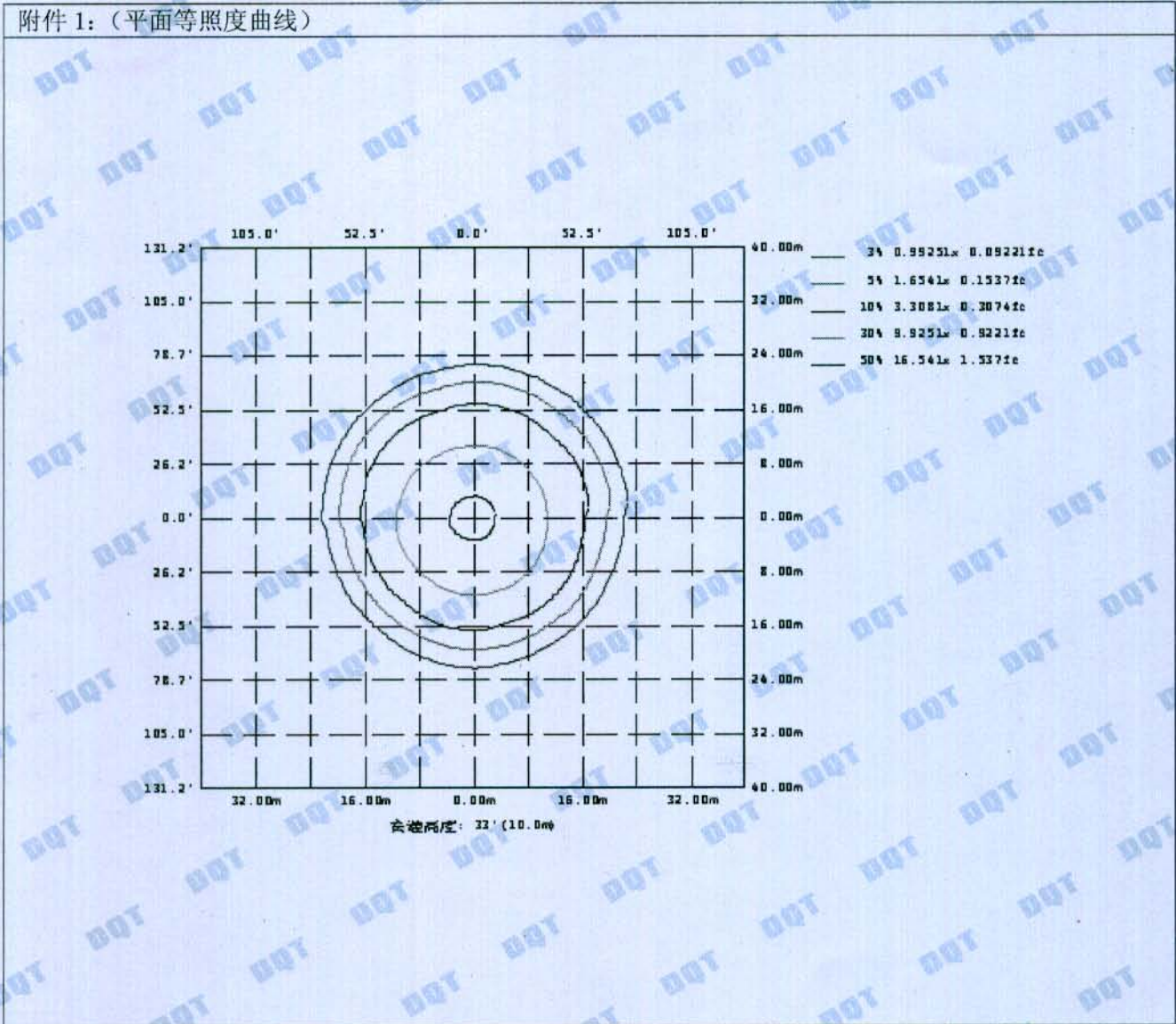
Guangdong Dongguan Quality Supervision Testing Center

检验报告 TEST REPORT

共 8 页, 第 6 页

No: D11030496

附件 1: (平面等照度曲线)





广东省质量监督光电产品检验站

Guangdong Optoelectronic Product Quality Supervision Inspection Station

广东省东莞市质量监督检测中心

Guangdong Dongguan Quality Supervision Testing Center

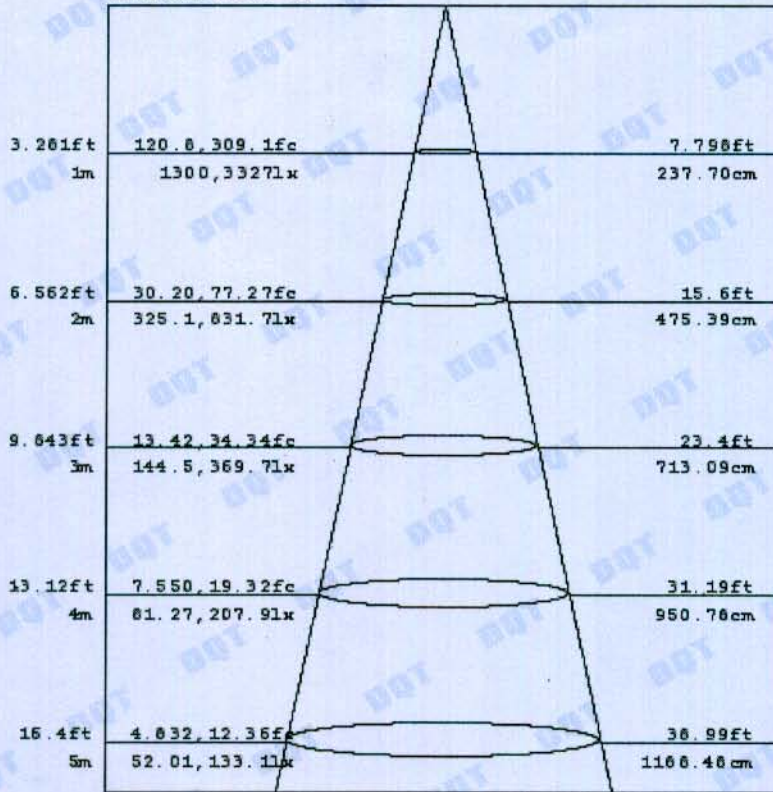
检验报告 TEST REPORT

共 8 页, 第 7 页

No: D11030496

附件 1: (有效平均照度曲线)

光通输出: 5602 lm



高度

E_{avg}, E_{max}

光束角: 99.64 度

直径



广东省质量监督光电产品检验站

Guangdong Optoelectronics Product Quality Supervision Inspection Station

广东省东莞市质量监督检测中心

Guangdong Dongguan Quality Supervision Testing Center

检验报告 TEST REPORT

共 8 页, 第 8 页

No: D11030496

附件 1: (平面照度曲线)

